

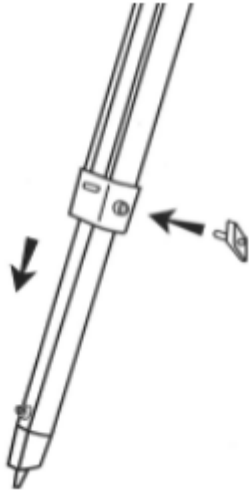
Teleskop

Manual

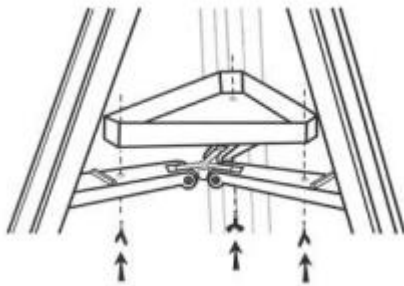


Montering

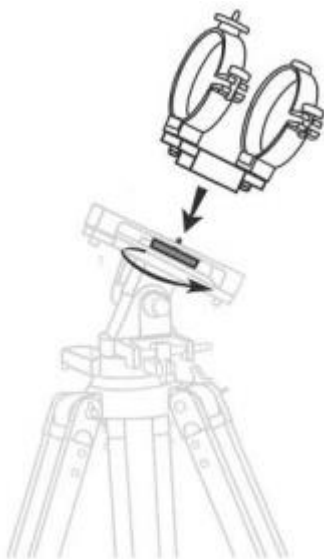
1. Fäll ut benen på stativet (tripoden) och förläng de teleskopiska benen. Justera benens längd så att stativet står horisontellt.



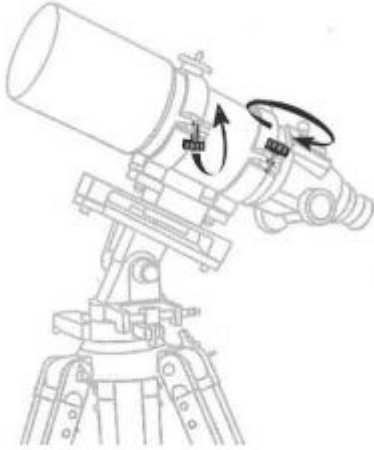
2. Montera de triangulära hyllan mellan benen på stativet



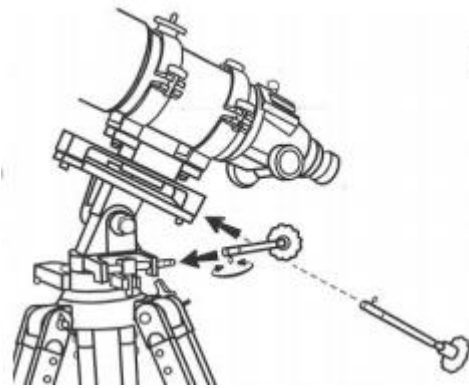
3. Montera tubhållaren på stativet.



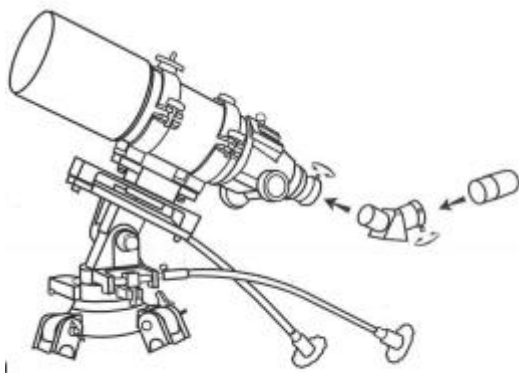
4. Placera teleskopet i tubhållaren och fixera det genom att spänna fast de två byglarna. Dra inte fast byglarnas muttrar för hårt så att byglarna skadar teleskopet.



5. Montera de fjädrande fininställningsrattarna. Lås fast dem genom att dra åt låsskruven mot den platta sidan av tapparna på stativet.

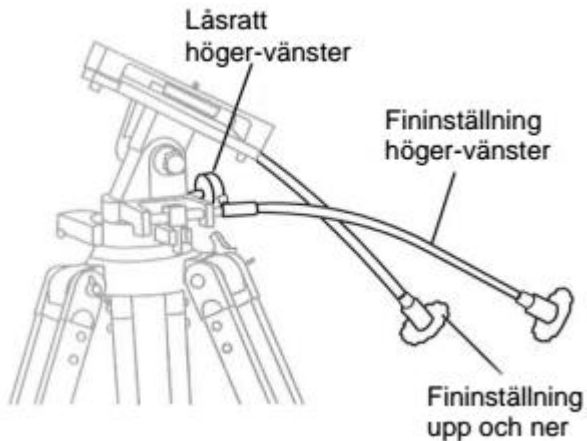


6. Montera diagonalen längst bak på teleskopet. Skruva fast den med låsskruvarna. Placera sedan ett okular i diagonalen och lås fast det med skruvarna på diagonalen.



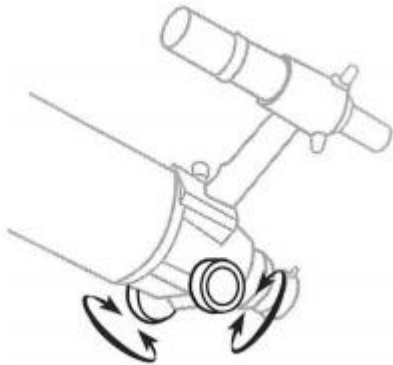
Rikta in teleskopet

För att rikta in teleskopet mot ett objekt måste det justeras upp och ner (altitude) och höger-vänster (azimuth). För att göra en grovinställning upp och ner vrider man teleskopet för hand. Ta ett stadigt tag runt teleskopet och justera det till önskad position. För att göra en grovinställning i sidled lossar man först låsratten, sedan justerar man in teleskopet och drar åt låsratten. Med de två fininställningsrattarna justerar man teleskopet så att objektet kommer mitt i synfältet.



Fokusera

Vrid på fokuseringsratten för att få en skarp och tydlig bild av objektet. Man kan behöva justera fokus om teleskopets temperatur ändras eller om man byter okular.



Förstoring

Förstoringen kan beräknas genom att dividera brännvidden på teleskopet med brännvidden på okularet. Teleskopets brännvidd är 400 mm och de två okularen har brännvidderna 12,5 mm och 26 mm. Den medföljande Barlowlinsen fördubblar förstoringen. Den placeras mellan diagonalen och okularet.

Rödpunktssikte

Rödpunktsiktet (Red Dot Finder) används när man riktar in teleskopet mot ett objekt på himlen. Efter det tittar man i okularet för att göra fininställningen.

Rödpunktsiktet måste kalibreras innan det kan användas.

1. Ta försiktigt bort batteriluckan på rödpunktssiktet. Ta bort den genomskinliga plastfilmen och sätt tillbaka batteriluckan.
2. Montera rödpunktssiktet på teleskopet.
3. Rikta in teleskopet mot ett objekt på himlen så att det ligger mitt i bilden när du tittar i okularet.
4. Slå på rödpunktssiktet genom att vrida på ON/OFF-ratten så att en röd punkt syns i siktet.
5. Justera in rödpunktssiktet så att den röda pricken ligger mitt på objektet.

